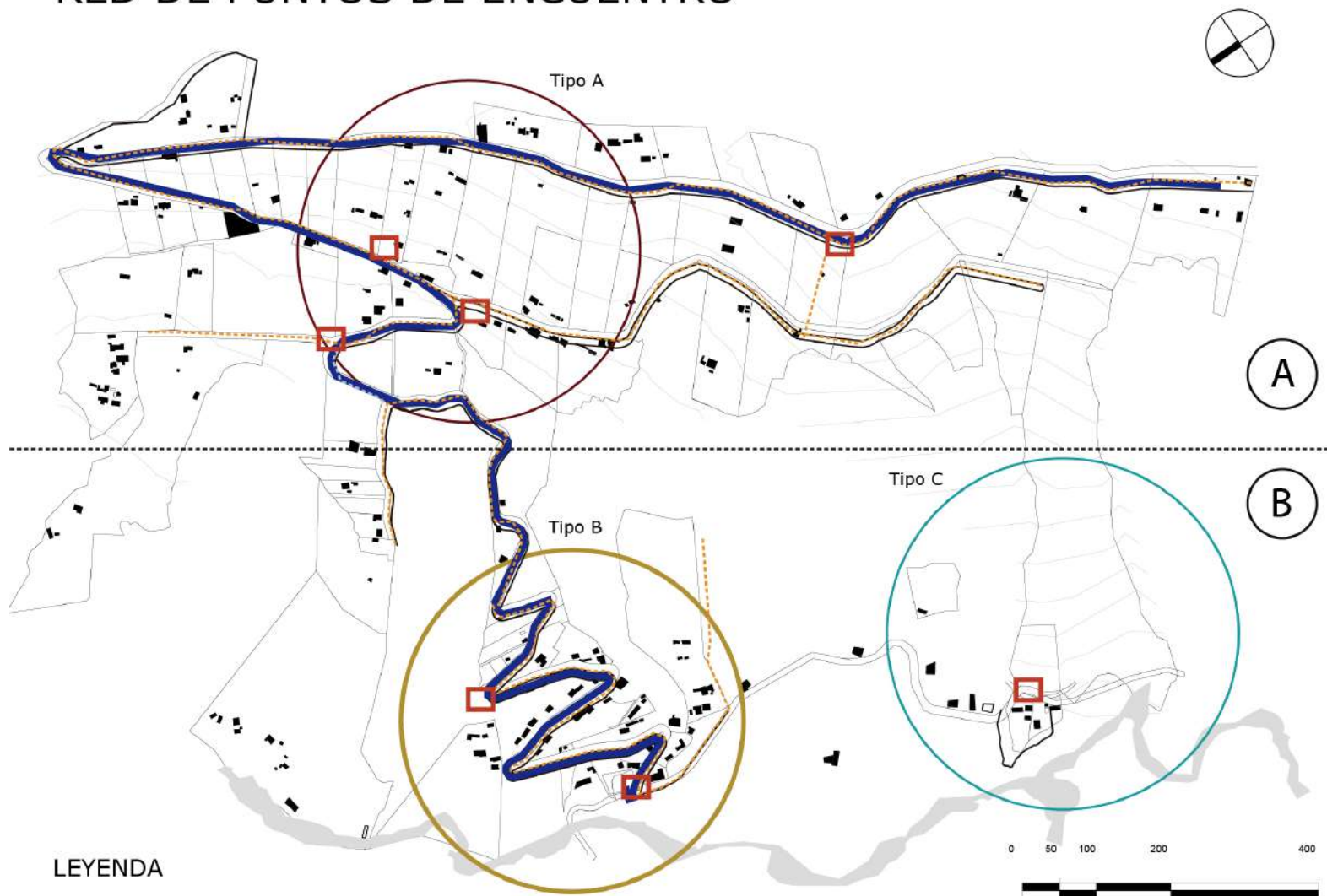




RED DE PUNTOS DE ENCUENTRO



LEYENDA

-  Radio alta densidad
-  Radio mediana densidad
-  Radio baja densidad
-  Parada de bus - estancia - mirador
-  Recorrido peatonal
-  Recorrido vehicular



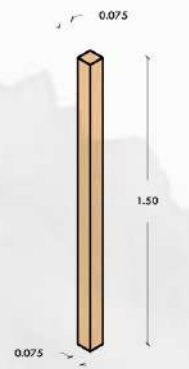
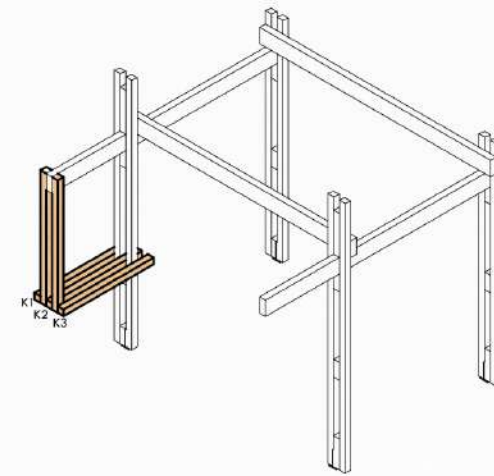
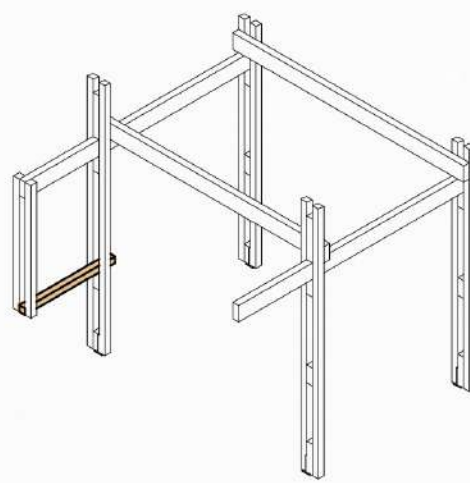
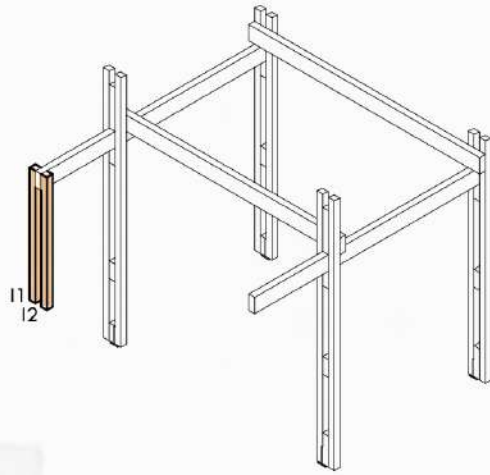
Parada de transporte público



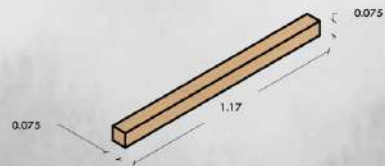
Puntos de encuentro



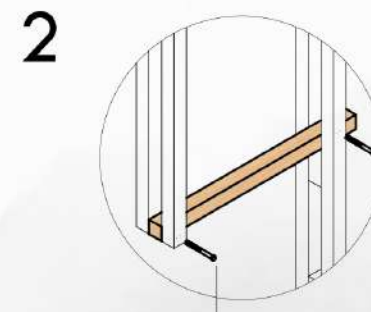
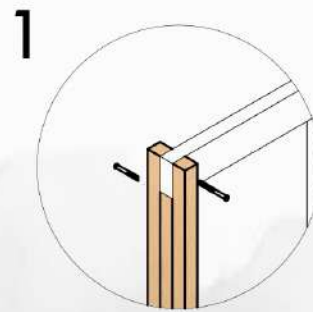
Visuales hacia la ciudad



DIMENSIÓN DE PIEZA I
ESC: 1:25

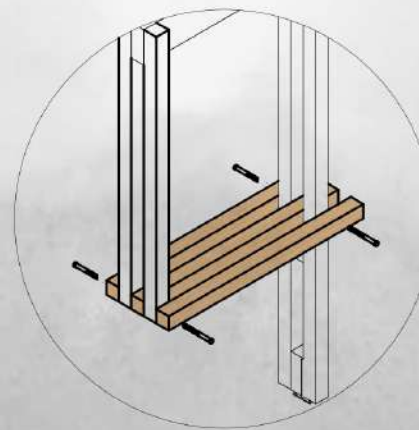


DIMENSIÓN DE PIEZA K
ESC: 1:25

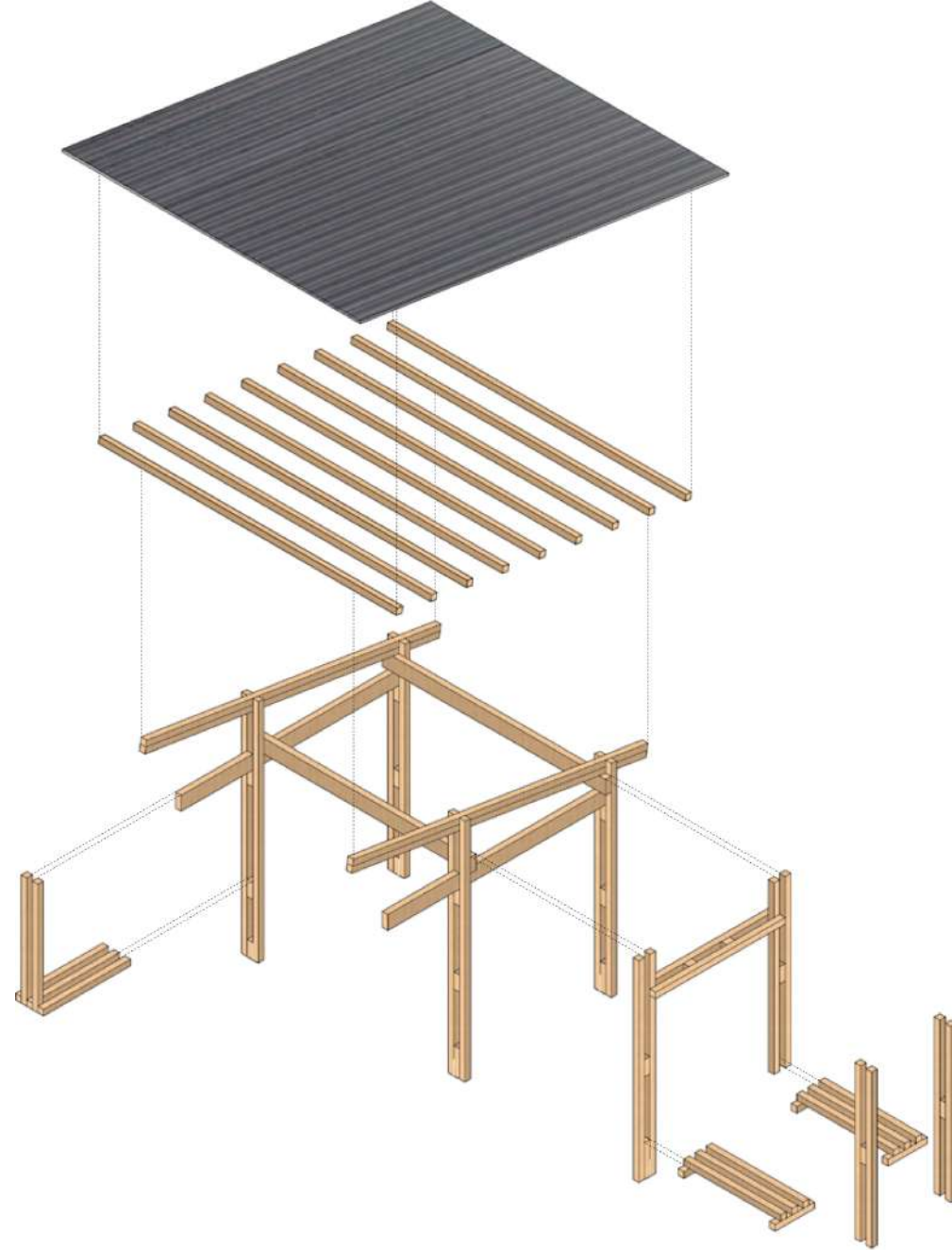


TORNILOS ROTHOBLAAS HBS6 160

3

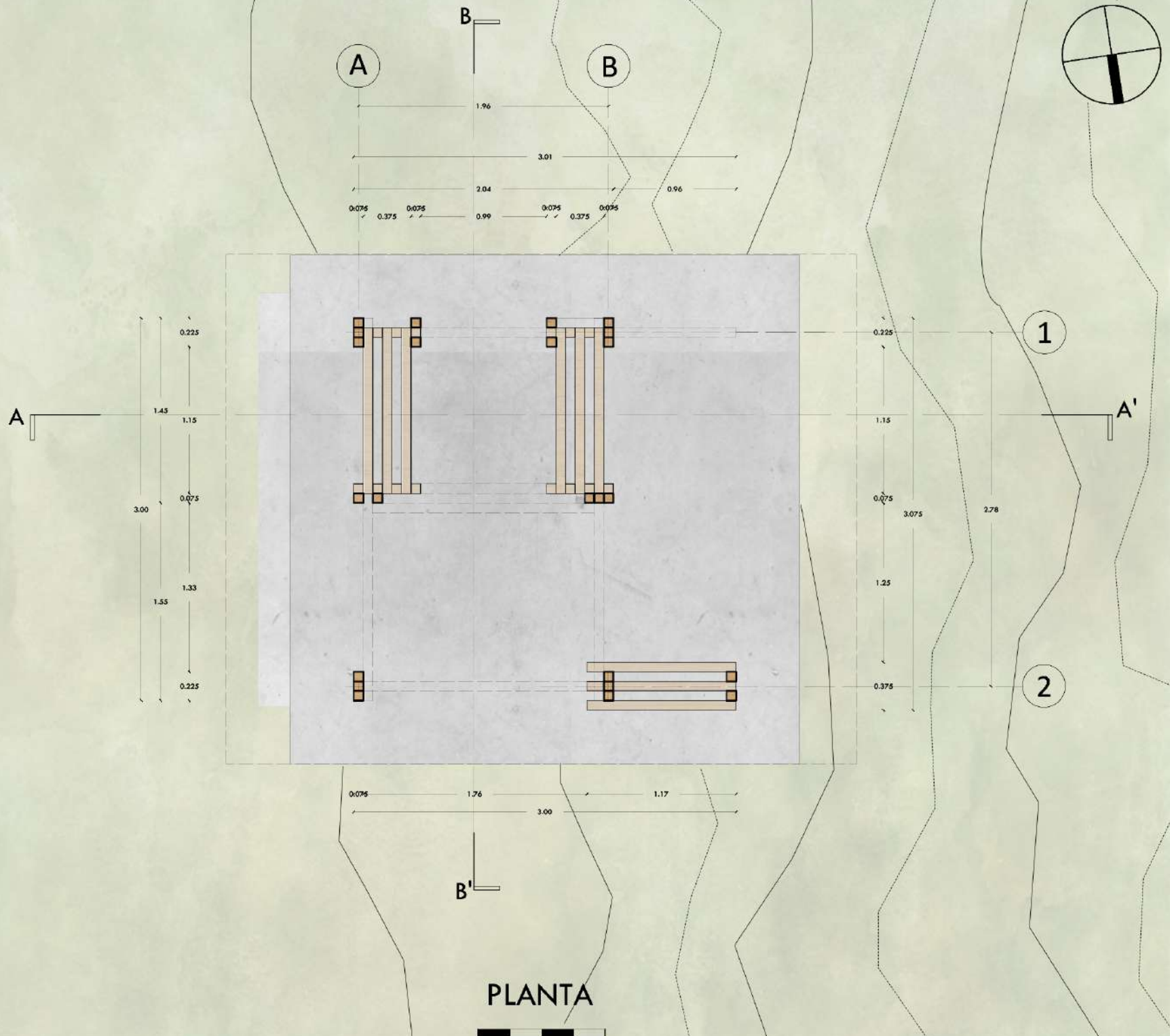


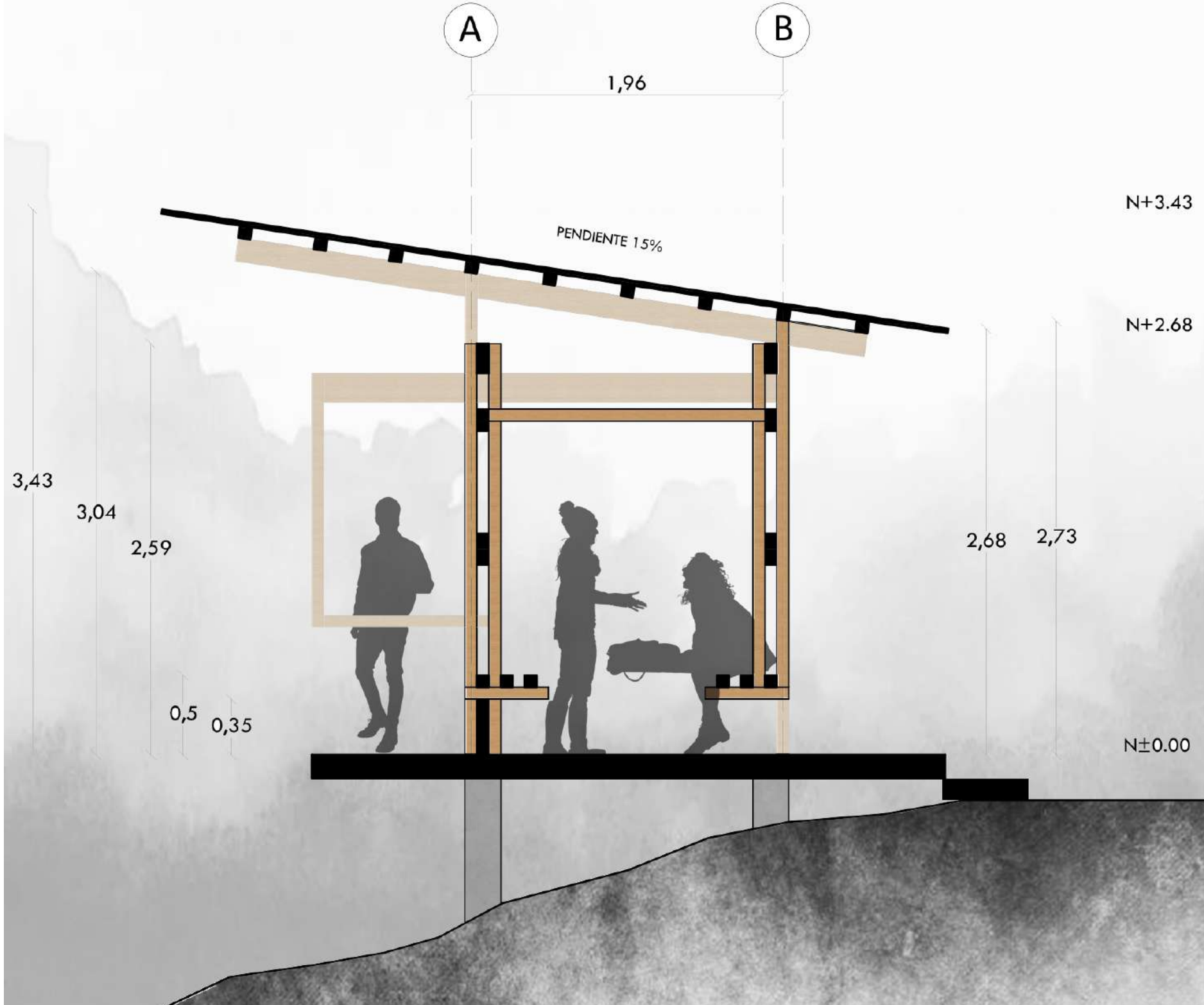
ENSAMBLE DE MOBILARIO



AXONOMETRÍA EXPLOTADA







1

2

2,78

N+3.43

0,15
0.185

1,90

2,40

0,50

N±0.00

